

UDC



中华人民共和国国家标准

GB 50847 - 2012

P

**住宅区和住宅建筑内光纤到户通信设施工程  
施工及验收规范**

**Code for construction and acceptance of  
communication engineering for fiber to the home in  
residential districts and residential buildings**



2012-12-25 发布

2013-04-01 实施

中华人民共和国住房和城乡建设部  
中华人民共和国国家质量监督检验检疫总局 联合发布

中华人民共和国国家标准

住宅区和住宅建筑内光纤到户通信设施工程  
施工及验收规范

Code for construction and acceptance of  
communication engineering for fiber to the home in  
residential districts and residential buildings

GB 50847 - 2012

主编部门：中华人民共和国工业和信息化部  
批准部门：中华人民共和国住房和城乡建设部  
施行日期：2013年4月1日

中国计划出版社

2012 北 京

## 前 言

本规范是根据住房和城乡建设部《关于印发2012年工程建设标准规范制订修订补充计划的通知》(建标函[2012]123号)的要求,由中国移动通信集团设计院有限公司会同有关单位共同编制完成的。

本规范在编制过程中,为了能更有效地贯彻国家关于推进光纤宽带网络建设、资源共享等方针政策,编制组进行了深入的调查研究,认真总结实践经验,并参考国内外有关的标准,广泛征求国内有关单位和专家的意见,经反复讨论、修改和完善,最后经审查定稿。

本规范共分7章,主要技术内容包括:总则、施工前检查、管道敷设、线缆敷设与连接、设备安装、性能测试、工程验收等。

本规范中以黑体字标志的条文为强制性条文,必须严格执行。

本规范由住房和城乡建设部负责管理和对强制性条文的解释,工业和信息化部负责日常管理,中国移动通信集团设计院有限公司负责具体技术内容的解释。本规范在执行过程中,请各单位注意总结经验,积累资料,将有关意见和建议反馈给中国移动通信集团设计院有限公司(地址:北京市海淀区丹棱街甲16号,邮政编码:100080),以供今后修订时参考。

本规范主编单位、参编单位、主要起草人和主要审查人:

主 编 单 位:中国移动通信集团设计院有限公司

参 编 单 位:江苏省邮电建设工程有限公司

广东省电信工程有限公司

长春电信工程设计院股份有限公司

重庆信科设计有限公司

华东建筑设计研究院有限公司

安测信贸易（上海）有限公司

中冶京诚工程技术有限公司

**主要起草人：** 张晓微 张 宜 封 铎 李 昶 李 晨  
熊少云 沈敬忠 李 彬 郑君浩 任长宁  
魏兴波

**主要审查人：** 侯明生 赵伟灵 郭贵凤 陕海燕 胡蓉华  
曹 旭 贺永涛 沈 梁 刘 健 陈 琪  
成 彦 朱立彤 詹叶青 冯 岭

## 目 次

1	总 则.....	1
2	施工前检查.....	2
2.1	一般规定 .....	2
2.2	设备安装环境检查 .....	2
2.3	器材检查 .....	2
3	管道敷设.....	4
3.1	一般规定 .....	4
3.2	地下通信管道 .....	4
3.3	人（手）孔 .....	7
3.4	建筑物内配线管网 .....	8
4	线缆敷设与连接 .....	10
4.1	一般规定 .....	10
4.2	室外通信光缆 .....	10
4.3	建筑物内通信线缆 .....	11
4.4	通信线缆接续与成端 .....	12
5	设备安装.....	15
6	性能测试.....	17
7	工程验收.....	18
	本规范用词说明.....	21
	引用标准名录.....	22
	附：条文说明.....	23

## Contents

1	General provisions .....	1
2	Examination before operation .....	2
2.1	General requirement .....	2
2.2	Examination of field .....	2
2.3	Examination of equipment .....	2
3	Laying down the duct .....	4
3.1	General requirement .....	4
3.2	Underground communication duct .....	4
3.3	Manhole and handhole .....	5
3.4	Wiring pipes in building .....	5
4	Laying and connection of the cable .....	7
4.1	General requirement .....	7
4.2	Outdoor optical cable .....	7
4.3	Communication cable in residential building .....	8
4.4	Connection of communication cable .....	8
5	Examination of equipment installation .....	9
6	Capability testing .....	10
7	Engineering acceptance .....	12
	Explanation of wording in this code .....	20
	List of quoted standard .....	21
	Addition : Explanation of provisions .....	22

## 1 总 则

1.0.1 为了保证住宅区和住宅建筑内光纤到户通信设施工程质量，统一工程的施工及质量检查、随工检验和竣工验收等工作的技术要求，制定本规范。

1.0.2 本规范适用于新建住宅区和住宅建筑内光纤到户通信设施工程，以及既有住宅区和住宅建筑内光纤到户通信设施改建和扩建工程的施工及验收。

1.0.3 新建住宅区和住宅建筑内的地下通信管道、配线管网、电信间、设备间等通信设施应与住宅区及住宅建筑同步施工、同时验收。

1.0.4 住宅区和住宅建筑内光纤到户通信设施工程的施工及验收，除应符合本规范外，尚应符合国家现行有关标准的规定。

## 2 施工前检查

### 2.1 一般规定

- 2.1.1 工程施工前应进行器材检验，并应记录器材检验的结果。
- 2.1.2 工程所用器材的程式、规格、数量、质量应符合设计要求，无产品合格证、出厂检验证明材料、质量文件或与设计要求不符的器材不得在工程中使用。
- 2.1.3 器材外包装应完整，并应无破损、凹陷、受潮等现象。

### 2.2 设备安装环境检查

- 2.2.1 设备间和电信间的位置、面积、高度、承重等应符合设计要求。
- 2.2.2 设备间和电信间的设备安装环境，应符合下列要求：
  - 1 地面应平整、光洁，门的高度和宽度应符合设计要求。
  - 2 通风、防火及环境温度、湿度等应符合设计要求，并应采取防尘措施。
  - 3 设备间和电信间应按设计要求采取防水措施。
  - 4 不得存放杂物及易燃、易爆等危险品。
- 2.2.3 设备间和电信间引入管道的空置管孔、穿墙及楼板孔洞处，应采取封堵措施，线缆入口处应采取防渗水、防雨水倒灌的措施。
- 2.2.4 设备间和电信间的电源应符合设计要求。
- 2.2.5 设备间和电信间应提供可靠的接地装置，其设置位置和接地电阻值应符合设计要求。

### 2.3 器材检查

- 2.3.1 地下通信管道和人（手）孔所使用器材的检查，应符合现行



国家标准《通信管道工程施工及验收规范》GB 50374的有关规定。

### 2.3.2 通信线缆的检查应符合下列要求：

1 通信线缆包装应完整，外护套应无损伤，端头封装应完好，各种随盘资料应齐全。

2 光缆A、B端标识应正确明显。

3 光缆的光纤传输特性、长度及电缆的电气特性、长度，应符合设计要求。

4 尾纤应有明显的光纤类型标记，光纤连接器插头端面应装配合适的防尘帽。

2.3.3 光纤连接器应外观平滑、洁净，并应无油污、毛刺、伤痕及裂纹等缺陷，各零部件组合应严密、平整。

2.3.4 配线设备、光缆交接箱等设施的检查，应符合现行行业标准《通信线路工程验收规范》YD 5121的有关规定。

2.3.5 工程中所使用的其他型材、管材与金属件的检查，应符合现行国家标准《综合布线系统工程验收规范》GB 50312的有关规定。

### 3 管道敷设

#### 3.1 一般规定

##### 3.1.1 地下通信管道应符合下列要求：

- 1 管道容量和敷设方式应符合设计要求。
- 2 管道出入口部位应采取封堵措施。
- 3 地下通信管道的埋深与间距应符合设计要求。
- 4 管道通过住宅区绿化带、景观、车行道等特殊地段时，应按设计要求进行处理。

3.1.2 地下通信管道的管孔数量、规格、材质、程式、管群断面组合，人（手）孔的位置、类型、规格，以及住宅建筑室内配线管网的竖井、导管、槽盒、梯架、托盘的位置、规格、材质、安装方式等，均应符合设计要求。

3.1.3 隐蔽工程应进行随工检验并具有签证记录，并应在隐蔽工程检验合格后再进行下一道工序的施工。

#### 3.2 地下通信管道

3.2.1 施工单位应按设计要求对地下通信管道的路由、位置、坐标和标高进行核查，并应设置标记。

3.2.2 地下通信管道场地的施工条件、安全设施等，应符合当地市政、消防等部门的规定。

##### 3.2.3 管道沟开挖和回填应符合下列规定：

- 1 管道沟底应平整，坚硬杂物应清除干净，并按设计要求进行处理。
- 2 施工现场堆置土不应压埋消火栓、其他管线检查井、雨水口等

设施。

3 室外最低气温低于-5℃时，应对所挖沟（坑）底部采取防冻措施。

4 回填土前应先清除沟内积水、淤泥和杂物，管道两侧应同时进行回填土，每回填土150mm厚应夯实；在管道两侧和顶部300mm范围内，应采用细砂或过筛细土回填。

5 管道沟回填后应将路面、绿化带及相应景观恢复。

3.2.4 地下通信管道的埋设深度达不到设计要求时，应采用混凝土包封或钢管保护。

3.2.5 地下通信管道的地基处理、基础规格、包封规格、段落、混凝土标号，应符合设计要求。

3.2.6 地下通信管道敷设应有坡度，坡度宜为3.0‰~4.0‰，且不得小于2.5‰。

3.2.7 塑料管道的敷设应符合下列规定：

1 应根据所选择的塑料管的管材与管型，采取相应的固定组群措施。

2 多孔管组群时，多孔管间宜留10mm~20mm空隙，进入人（手）孔处多孔管之间应留50mm空隙，空隙应分层填实。

3 单孔管组群时，单孔管间宜留20mm空隙，空隙应分层填实。

4 两个相邻人（手）孔之间的管位应一致，且管群断面应符合设计要求。

5 管道基础进入建筑物或人（手）孔时，靠近建筑物或人（手）孔处的基础和混凝土包封应符合设计要求。

6 管道进入人（手）孔时，管口不应凸出人（手）孔内壁，应终止在距墙体内侧100mm处，并应严密封堵，管口应做成喇叭口。管道基础

进入人(手)孔时，在墙体上的搭接长度不应小于140mm。

7 弯管道的曲率半径不应小于10m，同一段管道不应有反向弯曲或弯曲部分中心夹角小于90°的弯管道。

8 各塑料管的接口宜纵向错开排列，相邻两管的接头之间错开距离不宜小于300mm。

9 塑料管应由人工传递放入沟内，不得翻滚入沟。

10 塑料管敷设和接续时，施工环境温度不宜低于-5℃。

3.2.8 塑料管的连接宜采用承插式粘接、承插弹性密封圈连接和机械压紧管体连接。

3.2.9 钢管管道的敷设、断面组合应符合设计要求；钢管接续宜采用套管焊接，并应符合下列规定：

1 两根钢管应分别旋入套管长度的1/3以上。

2 使用有缝管时应将管缝置于上方。

3 钢管在接续前应将管口磨圆或锉成坡边，并应保证光滑无棱、无飞刺。

3.2.10 住宅建筑预埋的引入管的设置应符合下列规定：

1 引入管不应穿越建筑物的沉降缝和伸缩缝。

2 引入管出口端应伸出外墙至少2m，并应向人(手)孔方向下沉，坡度不应小于4.0‰。

3.2.11 光缆交接箱安装基座的引上管的数量、位置及管径，应符合设计要求。

3.2.12 地下通信管道子管的敷设应符合下列规定：

1 在管道管孔内敷设子管时，多根子管的等效外径不应大于管道孔内径的90%。

2 子管宜采用不同颜色或在子管两端用永久性标记进行区分。

- 3 多根聚乙烯子管同时敷设时，宜每隔5m用尼龙带捆扎。
- 4 子管不应跨人（手）孔敷设，子管在管道内不应有接头。
- 5 子管在人（手）孔内伸出长度宜为100mm～200mm。

### 3.3 人（手）孔

3.3.1 人(手)孔的地基处理、外形、尺寸、净高等，应符合设计要求，人(手)孔的施工应符合下列规定：

- 1 人(手)孔应建在良好的地基上,土质松软、淤泥等地区地基应打桩加固。
- 2 人(手)孔壁四周的回填土，不应有直径大于100 mm的砾石、碎砖等坚硬物；每回填土300mm厚应夯实。
- 3 人(手)孔的回填，不得高出人(手)孔口圈的高度。
- 4 砖、混凝土砌块在砌筑前应充分浸湿，砌体面应平整、美观，不应出现竖向通缝。
- 5 砖砌体砂浆饱满程度不应低于80%，砖缝宽度应为8mm～12mm，同一砖缝的宽度应一致。
- 6 砌块砌体横缝应为15mm～20mm，竖缝应为10mm～15mm，横缝砂浆饱满程度不应低于80%，竖缝灌浆应饱满、严实，不得出现跑漏现象。
- 7 砌体应垂直，砌体顶部四角应水平一致；砌体的形状，尺寸应符合设计图纸要求。

3.3.2 管道进入人(手)孔的位置应符合设计要求，并应符合下列规定：

- 1 进入人孔处的管道基础顶部距人孔基础顶部不宜小于400mm，管道顶部距人孔上覆底部的净距不应小于300mm，进入手孔处的管道

基础顶部距手孔基础顶部不宜小于200mm。

2 引上管进入人孔处宜在上覆顶下面200mm ~ 400mm范围内，  
应与管道进入的位置错开。

3 人（手）孔内相对管孔高差不宜大于500mm。

3.3.3 人(手)孔的施工质量检查，应符合现行国家标准《通信管道  
工程施工及验收规范》GB 50374的有关规定。

### 3.4 建筑物内配线管网

3.4.1 住宅建筑内配线管网和通信线缆的敷设应符合设计要求。

3.4.2 梯架、托盘、槽盒和导管穿越建筑物变形缝时，应做伸缩处理。

3.4.3 建筑物内预埋敷设的导管应便于线缆的布放，并应符合下列  
规定：

1 预埋导管宜采用钢管或阻燃硬质PVC管。

2 导管直线敷设路由较长时应加装过路箱（盒），过路箱（盒）  
间的直线距离不应大于30m，并应安装在住宅建筑物的公共部位。

3 导管弯曲敷设时，其路由长度应小于15m，且该段内不得有S  
弯。连续弯曲超过两次时，应加装过路箱（盒）。

4 导管的弯曲部位应安排在管路的端部，管路夹角不得小于  
90°。

5 引入线导管弯曲半径不得小于该管外径的6倍，其他导管弯曲  
半径不应小于该管外径的10倍。

6 导管管口应光滑，并应有管口保护，管口伸出部位不宜短于  
25mm。

7 至电信间、设备间导管的管口应排列有序。

8 导管内应安置带线。

9 在墙壁内应按水平和垂直方向敷设导管，不得斜穿敷设。

10 导管与其他设施管线最小净距应符合设计要求。

3.4.4 导管明敷时，在距接线盒300mm 处、弯头处两端和直线段每隔3m处，应采用管卡固定。

3.4.5 各段金属梯架、托盘、槽盒和导管应进行电气连接。

3.4.6 金属梯架、托盘、槽盒和导管应良好接地。

3.4.7 楼内槽盒、梯架、托盘、预埋导管等设施的安装和保护，应符合现行国家标准《综合布线系统工程验收规范》GB 50312的有关规定。

## 4 线缆敷设与连接

### 4.1 一般规定

4.1.1 地下通信管道管孔的使用分配应符合设计要求。

4.1.2 线缆的规格、程式、数量、敷设路由、敷设方式及布放间距均应符合设计要求。

4.1.3 敷设线缆时牵引力应限定在线缆允许的范围內。

4.1.4 通信线缆曲率半径应符合下列规定：

- 1 光缆敷设安装的最小曲率半径应符合表4.1.4 的规定。

表 4.1.4 光缆敷设安装的最小曲率半径

光缆类型	静态弯曲	动态弯曲
室内外光缆	15D	30D
室内光缆	10D/10H且不小于 30mm	20D/20H且不小于 60mm

注：D为缆芯处圆形护套外径，H为缆芯处扁形护套短轴的高度。

- 2 非屏蔽4对对绞电缆的弯曲半径应至少为电缆外径的4倍。

4.1.5 在梯架、托盘及槽盒内线缆布放应平直，不得产生扭绞、交叉、打圈等现象，不应有接头。

4.1.6 线缆两端应贴有标签，并应标明编号，标签书写应清晰、端正和正确。标签应选用不易损坏的材料。

4.1.7 线缆敷设完毕后，在其管孔、导管、子管或槽盒两端出线处应使用防火材料进行封堵。空闲的管孔及子管管孔应及时封堵。

### 4.2 室外通信光缆

4.2.1 地下通信管道的光缆敷设应符合下列规定：

- 1 光缆在管道管孔内的占孔应符合设计要求。



- 2 人工敷设光缆的一次敷设长度不得超过1000m。
- 3 光缆出管孔150mm以内不得做弯曲处理。
- 4 敷设后的光缆应平直、无扭转、无明显刮痕和损伤，并应保持自然状态，不得拉紧受力。
- 5 光缆在人（手）孔内应紧靠孔壁、排列整齐，并应采取保护措施。
- 6 人（手）孔内的光缆应设置醒目的识别标志。
- 7 在管道出口处应采取避免损伤光缆外护层的保护措施。

#### 4.2.2 引入建筑物的光缆应符合下列规定：

- 1 光缆引入建筑物时应设置标识并加装引入保护管。
- 2 沿建筑物外墙敷设的光缆宜采用钢管保护，钢管出土部分不应小于2.5m。
- 3 引入保护管管径利用率应符合设计要求。
- 4 光缆敷设完成后，在引入管两端应采取封堵措施。

#### 4.2.3 室外通信光缆及引上光缆的验收，应符合现行行业标准《通信线路工程验收规范》YD 5121的有关规定。

### 4.3 建筑物内通信线缆

#### 4.3.1 用户接入点至家居配线箱的用户光缆应一次布放。

#### 4.3.2 在梯架、托盘及槽盒中敷设光缆应符合下列规定：

- 1 在槽盒内布放光缆应顺直、不交叉，在光缆进出槽盒部位、转弯处应绑扎固定。
- 2 光缆垂直敷设时，应在光缆上端和每隔1.5m处进行固定；水平敷设时应在光缆的首、尾、转弯以及每隔5m～10m处进行固定。
- 3 在梯架、托盘中敷设光缆时，应对光缆进行分束绑扎，间距应

均匀，不宜绑扎过紧或使光缆受到挤压。

4 光缆在建筑物内易触及部分、易受外力损伤处、梯架及托盘中绑扎固定段，应加装保护措施。

4.3.3 在槽盒和导管中敷设通信线缆应符合下列要求：

- 1 在槽盒和导管的两端对敷设的线缆应进行标识。
- 2 在导管中穿放光缆时应涂抹无机润滑剂或专用润滑油。
- 3 使用导管内的带线敷设光缆时，应将带线和光缆的加强构件相连。

4.3.4 通信线缆维护余量应符合设计要求。

4.3.5 住宅建筑内通信线缆敷设的验收，应符合现行国家标准《综合布线系统工程验收规范》GB 50312的有关规定。

#### 4.4 通信线缆接续与成端

4.4.1 光缆之间的接续应符合下列规定：

- 1 接续前应核对光缆的端别、纤序，接续后不得出现纤序错接。
- 2 切割光缆、剥除光缆外护套应使用专用工具，并应避免损伤光纤。
- 3 线缆端别及纤序应作永久性标识。

4.4.2 光缆（纤）接头的封装应符合下列要求：

- 1 光缆加强芯在接头盒内应固定牢固，金属构件在接头处应呈电气断开状态。
- 2 光纤预留在接头盒内时，应保证其曲率半径不小于30mm，且盘绕方向应一致，并应无挤压、松动。
- 3 接头盒密封后应保持良好的水密性和气密性。
- 4 管道光缆接头盒在人（手）孔内应采取保护和固定措施，接

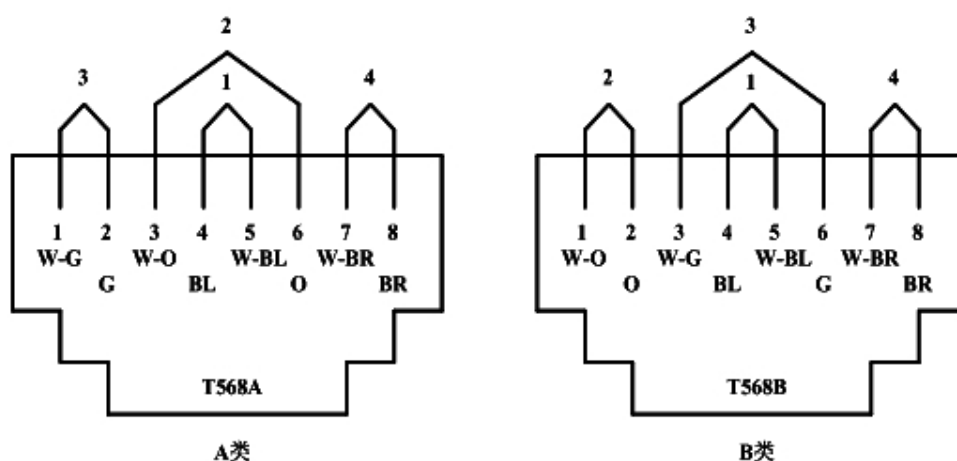
续后的光缆余长应在人（手）孔内按设计要求盘放并固定整齐。

#### 4.4.3 光缆的成端应符合下列要求：

- 1 光缆的光纤连接方式和纤序分配应符合设计要求。
- 2 室外光缆与室内光缆的金属构件不得电气连通，光缆内金属构件的接地应符合设计要求。
- 3 光纤成端后应有标识，并应与用户标识相对应。
- 4 尾纤在机架内的盘绕应大于规定的曲率半径要求。
- 5 未使用的光纤连接器插头应盖上防尘帽。

#### 4.4.4 对绞电缆的终接应符合下列规定：

- 1 每对对绞线应保持扭绞状态，电缆扭绞松开长度不应大于13mm。
- 2 对绞线与8位模块式通用插座相连（图4.4.4）时，应按色标和线对顺序进行卡接。A类和B类连接方式均可采用，但在同一布线工程中A类和B类连接方式不应混合使用。



G (Green) 一绿； BL (Blue) 一蓝；

BR (Brown) 一棕； W (White) 一白； O (Orange) 一橙

图4.4.4 8位模块式通用插座连接

- 3 线缆终接处应牢固、接触良好。
- 4 标识内容应正确清晰。

## 5 设备安装

5.0.1 光缆交接箱、配线设备和家居配线箱的规格、容量应符合设计要求。

5.0.2 在搬运及开箱时应避免损坏设备和机箱，并按装箱单与实物进行逐一核对检查，开箱后应及时清离施工现场。

5.0.3 光缆交接箱与配线设备安装完毕后应符合下列要求：

- 1 应平整端正，紧固件应齐全，安装应牢固。
- 2 机柜（箱）门锁的启闭应灵活可靠。
- 3 配线模块等部件应横平竖直。
- 4 应按抗震设计进行加固。

5.0.4 各类配线部件应完整并安装就位，标志应齐全、清晰、耐久可靠，安装螺丝应拧紧，面板应保持在一个平面上。

5.0.5 配线模块的类型与容量应符合设计要求。

5.0.6 机柜、光缆交接箱、配线设备应就近良好接地，并保持良好的电气连通性。

5.0.7 配线箱的安装应符合下列规定：

1 应安装在住宅区和住宅建筑内的公共部位，安装位置应符合设计要求。

2 在公共场所安装配线箱时，壁嵌式箱体底边距地不宜小于1.5m，墙挂式箱体底面距地不宜小于1.8m。

5.0.8 机柜的安装应符合下列规定：

1 有架空活动地板时，架空地板不应承受机柜重量，应按设备机柜的底平面尺寸制作底座，底座应直接与地面固定，机柜应固定在底座上，底座水平误差每米不应大于2mm。

2 机柜垂直偏差不应大于3mm。

3 机柜的主要维护操作侧的净空不应小于800mm。

4 电源线与信号线在机柜（箱）内应分侧布放，不得布放在同一线束内。

5 安装完成后，应按设计要求设置标识。

#### 5.0.9 光缆交接箱的安装应符合下列要求：

1 光缆交接箱应安装在水泥底座上，箱体与底座应用地脚螺丝连接牢固，缝隙应用水泥抹八字。

2 水泥底座的尺寸、高度、荷载等应符合设计要求。

3 水泥底座与人（手）孔之间应采用管道连接。

4 光缆交接箱应有接地装置，接地体及接地引入线的安装位置、材料、规格、长度、间距、埋深和接地电阻，应符合设计要求。

5 光缆交接箱应严格防潮，设备和光缆安装完毕后，应封堵管孔缝隙和空管孔。

#### 5.0.10 家居配线箱的安装应符合下列规定：

1 壁嵌式箱体应预装于墙体内，应在住宅房屋建造时同步完成；明装箱体安装时，应按设计要求的位置进行安装。

2 箱体应采用膨胀螺栓对墙固定，箱体安装应牢靠、不晃动，并应无明显歪斜。

3 箱体内的通信设备与配线模块应安装牢固。

4 引入线缆应在家居配线箱终接，连接端子应标识清晰、准确。

5 箱内应预留0.5m～1.0m的线缆盘留空间，线缆应排列整齐、绑扎松紧适度。

6 箱体散热措施应符合设计要求。

7 家居配线箱的电源供给应符合设计要求。

## 6 性能测试

6.0.1 用户接入点至家居配线箱之间的光纤链路应全部检测，衰减指标值应符合设计要求。

6.0.2 光纤链路衰减指标宜采用插入损耗法进行测试。

6.0.3 户内对绞电缆布线系统宜对接线图、衰减、近端串音进行测试，测试方法和性能指标值应符合现行国家标准《综合布线系统工程验收规范》GB 50312的有关规定。

6.0.4 性能测试的各项测试结果应有详细记录，测试记录可采用自制表格、电子表格或仪表自动生成的报告文件等方式，测试记录应作为竣工文档资料的一部分。

## 7 工程验收

7.0.1 竣工技术资料应内容齐全、数据准确，并应包括下列内容：

- 1 安装工程量。
- 2 工程说明。
- 3 设备、器材明细表。
- 4 竣工图纸。
- 5 测试记录。
- 6 工程变更、检查记录及施工过程中的洽商记录。
- 7 随工验收记录。
- 8 隐蔽工程签证。
- 9 工程决算。

7.0.2 住宅区和住宅建筑内光纤到户通信设施工程宜按表7.0.2所列方式进行检验，检验结果应作为工程竣工资料的组成部分。



表7.0.2 工程检验项目及内容

序号	阶段	检验项目	检验内容	检验方式
1	施工前检查	设备安装环境	设备间和电信间环境条件	施工前检查
		器材检验	1.规格、数量、外观等检查 2.通信管道和人(手)孔器材检查 3.线缆及连接器件检验 4.配线设备检查	
2	管道敷设	地下通信管道	1.室外预埋管道路由及施工条件 2.管道沟开挖和回填土 3.管道埋深 4.管道敷设和连接 5.进入建筑物及防护措施 6.子管敷设	随工检验 隐蔽工程签证记录
		人(手)孔	1.地基、外形、尺寸等 2.施工质量 3.管道进入位置	
		建筑物内配线管网	1.导管敷设 2.梯架、托盘、槽盒敷设 3.其他	
3	线缆敷设与连接	室外光缆	1.管孔孔位及占用数量 2.敷设及保护措施	随工检验
		建筑物内线缆	1.线缆敷设路由 2.线缆保护措施	
		线缆接续与成端	1.光缆接续与成端 2.对绞电缆成端与终接	
4	设备安装	光缆交接箱、配线设备、家居配线箱等设备	1.规格、容量 2.安装位置及安装工艺 3.抗震加固措施 4.接地措施	随工检验

5	系统测试	光纤链路测试	1.光纤链路衰减指标	随工或竣工 检验
		对绞电缆布线系统测试	1.接线图 2.衰减 3.近端串音	
6	工程总验收	竣工技术资料	清点、交接技术资料	竣工检验
		工程验收评价	考核工程质量，确认验收结果	

**7.0.3 住宅区和住宅建筑内光纤到户通信设施工程的质量评判，应符合下列规定：**

1 地下通信管道的管孔试通应符合现行国家标准《通信管道工程施工及验收规范》GB 50374的有关规定，竣工验收需抽验时，抽样比例应由验收小组确定。

2 工程安装质量应按10%的比例抽查，符合设计要求时，被检项检查结果应为合格；被检项的合格率为100%时，工程安装质量应判为合格。

3 竣工验收需对光纤链路抽验时，抽样比例不应低于10%。全部检测或抽样检测的结果为合格时，光纤链路质量应判为合格。

4 对绞电缆布线系统工程质量的评判标准，应符合现行国家标准《综合布线系统工程验收规范》GB 50312的有关规定。

5 住宅区与住宅建筑内光纤到户通信设施工程检验项目全部合格时，工程质量应判定为合格。

## 本规范用词说明

1 为便于在执行本规范条文时区别对待，对要求严格程度不同的用词说明如下：

1) 表示很严格，非这样做不可的：

正面词采用“必须”，反面词采用“严禁”；

2) 表示严格，在正常情况下均应这样做的：

正面词采用“应”，反面词采用“不应”或“不得”；

3) 表示允许稍有选择，在条件许可时首先应这样做的：

正面词采用“宜”，反面词采用“不宜”；

4) 表示有选择，在一定条件下可以这样做的，采用“可”。

2 条文中指明应按其他有关标准执行的写法为：“应符合……的规定”或“应按……执行”。

## 引用标准名录

《综合布线系统工程验收规范》GB 50312

《通信管道工程施工及验收规范》GB 50374

《通信线路工程验收规范》YD 5121

中华人民共和国国家标准

住宅区和住宅建筑内光纤到户通信设施工程施工及验收规范

GB 50847 - 2012

条文说明

## 制定说明

《住宅区和住宅建筑内光纤到户通信设施工程施工及验收规范》GB 50847-2012，经住房和城乡建设部2012年12月以第1565号公告批准发布。

为了适应城市建设与信息网络的发展，加快建设宽带、融合、安全、泛在的下一代国家信息基础设施，落实“宽带普及提速工程”并加快光纤宽带网络建设，本规范主要针对“光纤到户”宽带接入方式对住宅区和住宅建筑内通信设施工程提出施工和验收技术要求。

为便于广大设计、施工等单位有关人员在使用本规范时能正确理解和执行条文规定，编写组按章、节、条顺序编制了《住宅区和住宅建筑内光纤到户通信设施工程施工及验收规范》的条文说明，对条文规定的目的、依据以及执行中需要注意的有关事项进行了说明。但是，本条文说明不具备与规范正文同等的法律效力，仅供使用者作为理解和把握规范规定的参考。

## 目 次

1 总 则 .....	26
2 施工前检查 .....	27
2.1 一般规定 .....	27
2.2 设备安装环境检查 .....	27
3 管道敷设 .....	28
3.1 一般规定 .....	28
3.2 地下通信管道 .....	28
4 线缆敷设与连接 .....	29
4.1 一般规定 .....	29
4.2 室外通信光缆 .....	29
4.3 建筑物内通信线缆 .....	29
7 工程验收 .....	30

## 1 总 则

1.0.1 住宅区与住宅建筑内通信设施的工程质量将影响通信网络的信息传送，本规范的制定为住宅光纤到户通信设施工程的施工、系统检测和验收是否合格提供判断标准，提出切实可行的验收要求，从而起到确保工程质量的作用。

工程质量检查为施工前检查，包括器材、场地及环境检查；，随工检验包括施工过程中的安装工程质量检查、系统指标检测等；竣工验收包括竣工技术文件检查和验收测试等。

1.0.2 根据现行国家标准《住宅区和住宅建筑内光纤到户通信设施工程设计规范》GB 50846关于分工界面的规定，本规范适用于用户接入点至家居配线箱的地下通信管道和楼内管槽、线缆、配线机柜(架)、配线箱、家居配线箱、设备间和电信间等通信设施工程的施工及验收。用户接入点处交换局侧以外的配线设备、线缆等由电信业务经营者根据相关国家标准或行业标准进行验收。

1.0.3 本条为强制性条文，必须严格执行。通信设施作为住宅建筑的基础设施，工程建设由电信业务经营者与住宅建设方共同承建。为了保障通信设施工程质量，由住宅建设方承担的工程建设部分在施工、验收阶段应与住宅工程建设同步实施，以避免多次施工对建筑和住户造成的影响。



## 2 施工前检查

### 2.1 一般规定

2.1.2 产品质量检查应包括列入《中华人民共和国实施强制性产品认证的产品目录》或实施生产许可证和上网许可证管理的产品，未列入强制性认证产品目录或未实施生产许可证和上网许可证管理的产品，应按规定程序通过产品检测后方可使用。对不具备现场检测条件的产品，可要求进行工厂检测并出具检测报告。

器材应具备的质量文件或证书包括产品合格证（质量合格证或出厂合格证）、国家指定的检测单位出具的检验报告或认证标志、认证证书、质量保证书等。

### 2.2 设备安装环境检查

2.2.4 设备间和电信间内安装设备所需要的交流电源系统、接地装置及其预埋的导管、槽盒应由工艺设计提出要求，在土建工程中实施。设备供电系统应按工艺设计要求进行验收。

### 3 管道敷设

#### 3.1 一般规定

3.1.2 地下通信管道和住宅建筑内配线管网的管孔数量、管槽容量等应符合设计要求，并预留备用管孔。

#### 3.2 地下通信管道

3.2.7 本条规定了塑料管道的敷设要求。

1 多个多孔管组成管群时，宜选用栅格管、蜂窝管或梅花管，同一管群宜选用一种管型的多孔管，也可与波纹单孔管等大孔径管组合在一起。

7 反向弯曲即“S”形弯，弯曲部分中心夹角小于 $90^{\circ}$ 的弯管道即“U”形弯。

10 由于塑料管接续所用胶水在-5℃下黏结性能不好，故不宜在-5℃下接续。

3.2.12 本条规定了地下通信管道子管的敷设要求。

5 子管在人（手）孔内伸出的长度应根据人（手）孔实际尺寸和地区环境条件确定。

## 4 线缆敷设与连接

### 4.1 一般规定

4.1.1 敷设的通信线缆数量应满足各类有线、无线通信业务的需要，并为维修和业务发展做适当预留。

4.1.2 当具备条件时，通信线缆不应布放在电梯、供水、供气、供暖管道竖井中，并且不宜与强电线缆共井布放。如果不具备条件，通信线缆敷设时应按照设计要求采取防护隔离措施。

### 4.2 室外通信光缆

4.2.1 室外通信光缆应采用地下管道方式敷设，如果实际环境条件不允许，也可采用直埋、架空等其他敷设方式，施工和验收要求应符合现行行业标准《通信线路工程验收规范》YD 5121的有关规定。

3 当线缆较长时，可通过盘 字分段布放。

### 4.3 建筑物内通信线缆

4.3.1 通信线缆应按照设计的数量和路由布放到位、端到端终接完毕。

## 7 工程验收

7.0.2 住宅区和住宅建筑内光纤到户通信设施工程的验收除符合本规范的规定外,还应参照现行国家标准《智能建筑工程质量验收规范》GB 50339中关于“住宅(小区)智能化”的检验内容和竣工验收的相关要求。